

الفصل الدراسي الأول

الإحياء
(الصف الحادي عشر)
(المستأجلة)



امتحان الصف الحادي عشر
للعام الدراسي ١٤٣٣/١٤٣٤هـ - ٢٠١٢/٢٠١٣م
الدور الأول - الفصل الدراسي الأول

- المادة: الأحياء
- زمن الإجابة: ساعتان ونصف

- عدد صفحات أسئلة الامتحان: (١٠).
- الإجابة في الورقة نفسها.

		اسم الطالب
		المدرسة
الصف		

التوقيع بالاسم		الدرجة		السؤال
المصحح الثاني	المصحح الأول	بالحروف	بالأرقام	
				١
				٢
				٣
				٤
مراجعة الجمع	جمعه			المجموع
			٦٠	المجموع الكلي

امتحان الصف الحادي عشر
للعام الدراسي ١٤٣٣/١٤٣٤هـ - ٢٠١٢/٢٠١٣م
الدور الأول - الفصل الدراسي الأول
المادة: الأحياء

أجب عن جميع الأسئلة الآتية

السؤال الأول: ضع دائرة حول رمز الإجابة الصحيحة لكل مفردة من المفردات الآتية:

١- الجدول الآتي يوضح الكمية التقديرية للنيتروجين المثبتة في كل سنة بالعمليات الحيوية وغير الحيوية في جميع أنحاء العالم.

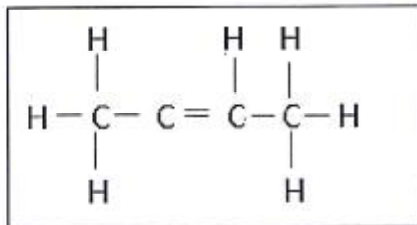
العملية	كمية النيتروجين المثبتة في كل سنة (X 10 m Tonn)
غير حيوية	
الصناعية	50
الإحراق	20
الصواعق	10
حيوية	
الكائنات الدقيقة في الأراضي الزراعية	90
الكائنات الدقيقة في الغابات والأراضي غير الزراعية	50
الكائنات الدقيقة في الماء	35

وفقا للعمليات الموضحة في الجدول أعلاه، أي من الاستنتاجات الآتية صحيحة؟

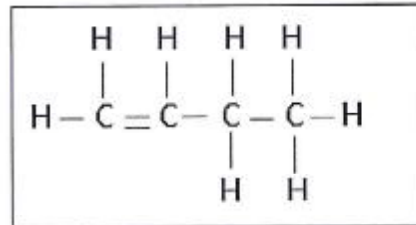
- (أ) النظام المائي أكثر وفرة بالنيتروجين المثبت مقارنة بالنظام الأرضي.
(ب) الغابات والأراضي غير الزراعية تحتاج إلى النيتروجين أكثر من الأراضي الزراعية.
(ج) دورة النيتروجين لن تتأثر إذا لم يحدث تثبيت النيتروجين عن طريق العمليات الصناعية.
(د) كمية النيتروجين المثبتة بالعمليات الحيوية أكثر من ضعف الكمية المثبتة بالعمليات غير الحيوية.

٢- الاختلاف بين الهيكل الكربوني (أ) والهيكل الكربوني (ب) هو:

- (أ) طول السلسلة.
(ب) تفرع السلسلة.
(ج) موقع الرابطة الثنائية.
(د) موقع ذرات الكربون.



التركيب (ب)



التركيب (أ)

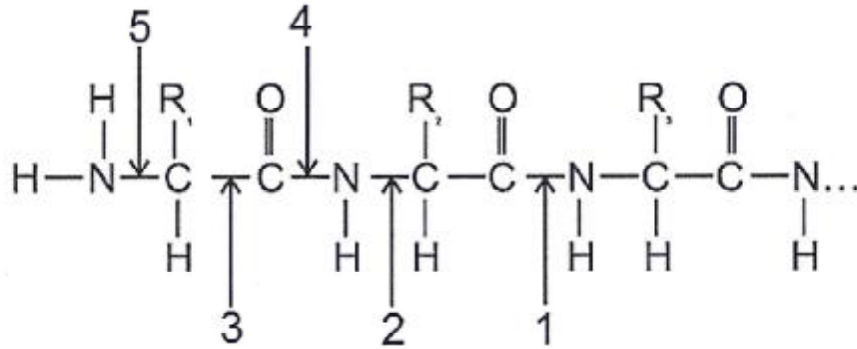
٣- العنصر الذي يميز الأحماض الأمينية عن الكربوهيدرات هو:

- (أ) الكبريت (ب) الكربون (ج) النيتروجين (د) الأكسجين

(٢)
 امتحان الصف الحادي عشر
 للعام الدراسي ١٤٣٣/١٤٣٤ هـ - ٢٠١٢/٢٠١٣ م
 الدور الأول - الفصل الدراسي الأول
 المادة: الأحياء

تابع السؤال الأول:

٤ (من خلال الشكل الآتي يوضح سلسلة ببتيدية .
 الرقم الذي يشير إلى الرابطة الببتيدية هو :



٣ (د

٢ (ج

١ و ٥ (ب

١ و ٤ (أ

٥ - الإنزيم الذي ينشط التفاعل الآتي هو :



١ (الأوكسدة والاختزال ب (النقل ج (التحلل د (إعادة الترتيب

٦ - توضح القائمة (أ) أمثلة لبعض الكائنات الحية والقائمة (ب) تمثل الشعب التي تنتمي لها هذه الكائنات الحية .

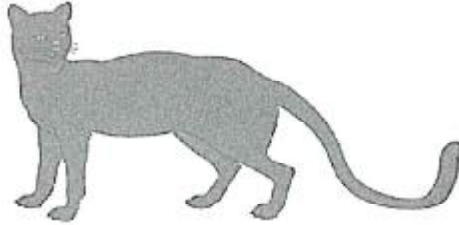
البديل الصحيح فيما يتعلق بالكائن الحي والشعبة التي ينتمي إليها هو :

القائمة (ب)		القائمة (أ)	
الشعبة		الكائن الحي	
المساميات	1	سمك القرش	A
الرخويات	2	الجليديوم	B
الطحالب	3	الإسفنج	C
الحمراء			
الحبليات	4	الأخطبوط	D

	4	3	2	1	
أ	B	A	C	D	
ب	A	B	D	C	
ج	A	C	D	B	
د	C	D	B	A	

(٣)
امتحان الصف الحادي عشر
للعام الدراسي ١٤٣٣/١٤٣٤ هـ - ٢٠١٢/٢٠١٣ م
الدور الأول - الفصل الدراسي الأول
المادة: الأحياء

تابع السؤال الأول:



٧- استخدم الصورة المقابلة ومفتاح التصنيف الموضح في الجدول للإجابة على السؤال الذي يليهما :

مفتاح التصنيف للقط

- ١- أ. الذيل أقصر من الأرجل أذهب إلى الرقم ٢
ب. الذيل أطول من الأرجل أذهب إلى الرقم ٣
٢- أ. غطاء الجسم له بقع واضحة *Lynx rufus*
ب. غطاء الجسم له بقع واضحة *Lynx canadensis*
٣- أ. غطاء الجسم أصفر وله بقع *Leopardu spardalis*
ب. غطاء الجسم ليس له بقع أذهب إلى الرقم ٤
٤- أ. غطاء الجسم أصفر وبرتقالي من الأسفل *Puma concolor*
ب. غطاء الجسم كله بني أو أسود *Herpailurus yaguarondi*

هذا القط ينتمي إلى جنس ونوع :

Lynx rufus (أ)

Puma concolor (ب)

Lynx canadensis (ج)

Herpailurus yaguarondi (د)

٨- أكل عمرو وجبة غذائية من دجاج غير مطبوخ جيدا ، فأصيب بحالة اضطراب في المعدة والأمعاء صحوبة بحالات الإسهال وحمى وانخفاض ضغط الدم والتقيؤ ، يرجح أن في الطعام بكتيريا :

(د) الدرنا

(ج) القولون

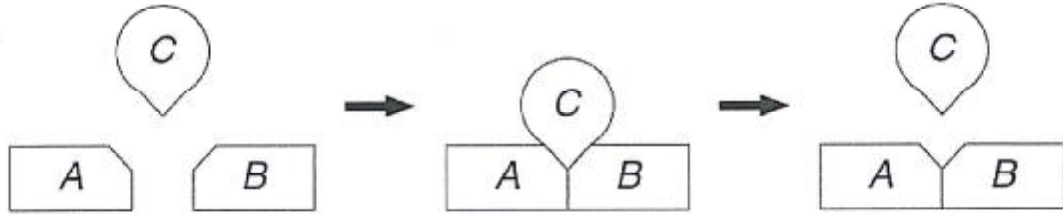
(ب) التيفونيد

(أ) السالمونيلا

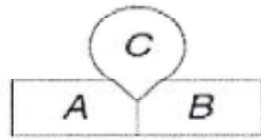
(٤)
 امتحان الصف الحادي عشر
 للعام الدراسي ١٤٣٣/١٤٣٤ هـ - ٢٠١٢/٢٠١٣ م
 الدور الأول - الفصل الدراسي الأول
 المادة: الأحياء

تابع السؤال الأول:

٩- الشكل الآتي مثال على تأثير الأنزيم كما فسرتة فرضية القفل والمفتاح :



أي جزء من الشكل يمثل مادة التفاعل:



(ج)



(أ)



(د)



(ب)

١٠- الكائن الحي الذي يتحرك بواسطة الأسواط ويعيش متطفلا من الآتي هو :

(أ) الترياكونمفا (ب) التريبانوسوما (ج) البلازموديوم (د) اليوجلينا

١١ - الأنفلونزا مرض فيروسي يتفشى بشكل كبير كل بضع سنوات كنتيجة لنشوء صنف جديد من

فيروس الأنفلونزا ، يعزى تفسير ذلك بأن الفيروس الجديد يستطيع تضليل:

(أ) خلايا الذاكرة . (ج) المضادات الحيوية .

(ب) خلايا البلعمة. (د) الأجسام المضادة .

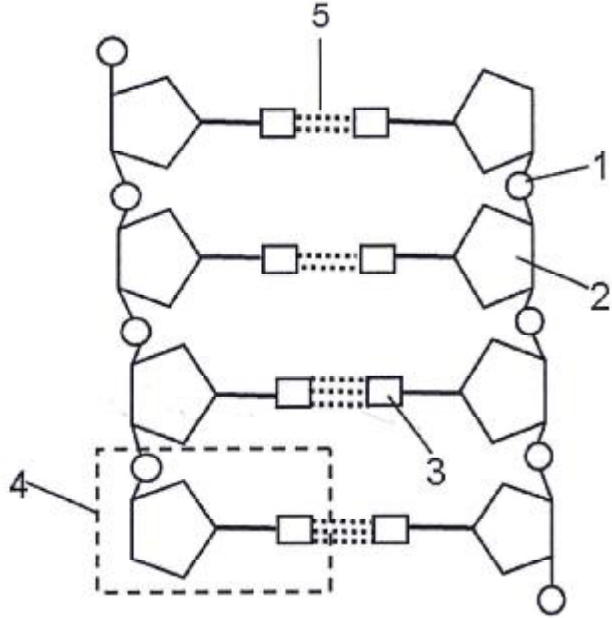
١٢ - يهاجم فيروس HIV الذي يسبب مرض الإيدز :

(أ) الدم (ب) الجلد (ج) الجهاز التناسلي (د) الجهاز المناعي

يتبع/٥

(٥)
 امتحان الصف الحادي عشر
 للعام الدراسي ١٤٣٣/١٤٣٤هـ - ٢٠١٢/٢٠١٤م
 الدور الأول - الفصل الدراسي الأول
 المادة: الأحياء

السؤال الثاني:



أ - الشكل المقابل يوضح قطعة من الحامض النووي DNA.

١- سمّ الأجزاء المشار إليها بالأرقام الآتية:

.....-1

.....-2

.....-3

.....-4

٢- ما الذي تمثله الخطوط المنقططة المشار إليها بالرقم (5) في الشكل؟

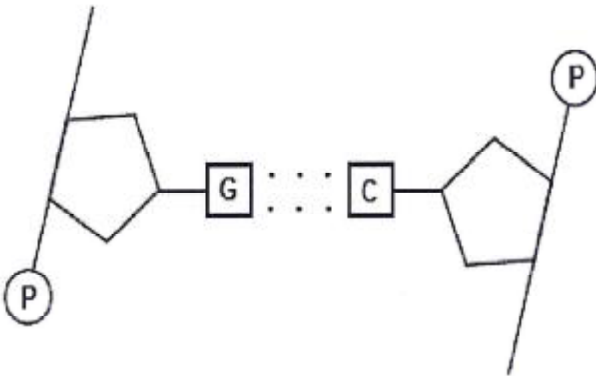
.....

.....

٣- عدد اختلافين بين RNA و DNA .

.....

٤- ما الخطأ في الشكل المقابل ؟



.....

.....

.....

.....

(٦)

امتحان الصف الحادي عشر

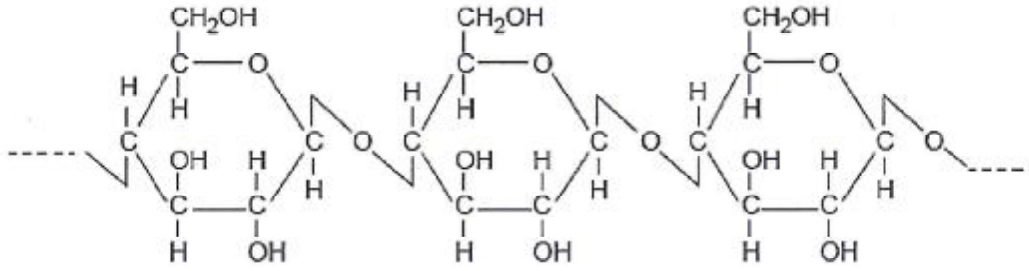
للعام الدراسي ١٤٣٣/١٤٣٤ هـ - ٢٠١٢/٢٠١٣ م

الدور الأول - الفصل الدراسي الأول

المادة: الأحياء

تابع السؤال الثاني:

ب - ١ - الشكل الآتي يمثل جزءا غير معروف من أحد الجزيئات الحيوية الكبيرة الموجودة في الخلية.



يدرس أحمد بالصف الحادي عشر واقترح أن الشكل يمثل السليولوز، بينما زميله خالد لم يوافق في ذلك واقترح أنه يمثل إنزيم السليوليز.
برأيك من الطالب الذي أصاب في اقتراحه؟ فسر إجابتك .

.....
.....
.....



٢- يوضح الشكل المقابل أحد أنواع البروتينات الموجودة في الغشاء البلازمي لخلايا جسم الإنسان .
- سم الجزء المشار إليه بالرمز X من التركيب الثانوي للبروتين ؟

.....

ج -

١ - إذا استخدمت 600 جزيء جلوكوز لصنع مركب نشا فكم عدد جزيئات الماء التي سيتم إنتاجها خلال عملية تكثف ؟

.....
.....
.....

٢ - قارن بين الإنزيمات والعوامل المساعدة غير الحيوية من حيث :

- أ - تأثيرها على طاقة التنشيط .
ب - ظروف درجة الحرارة التي تعمل فيها .

.....
.....
.....

يتبع/٧

(٧)
امتحان الصف الحادي عشر
للعام الدراسي ١٤٣٣/١٤٣٤هـ - ٢٠١٢/٢٠١٣م
الدور الأول - الفصل الدراسي الأول
المادة: الأحياء

السؤال الثالث:

أ -

١- لكل إنزيم موقع فعال على سطحه يتم بسببه التفاعل. بناء عليه فسر ما يأتي :
أ- كل إنزيم متخصص لمواد متفاعلة معينة فقط .

ب- يتوقف نشاط الإنزيم تماما في درجات الحرارة العالية.

ج- يمكن إعادة استخدام الإنزيم مرة أخرى بعد التفاعل.

٢- يحلل إنزيم الليبيز الدهون ويمكن استخدام الكواشف اللونية لتتبع هذا التفاعل والكاشف يكون أحمر عند بدء التفاعل و لكنه يتحول إلى اللون الصفرة عندما تتحلل جميع الدهون.

رقم أنبوبة الاختبار	درجة الحرارة بالدرجة السليزية	اللون الأصلي	اللون النهائي
1	0	أحمر	أحمر
2	10	أحمر	برتقالي
3	40	أحمر	أصفر
4	60	أحمر	برتقالي
5	100	أحمر	أحمر

من خلال النتائج أعلاه:

أ- كم درجة الحرارة المثلى لإنزيم الليبيز؟

ب- لماذا لم يتغير اللون في أنبوبة الاختبار رقم (1)؟

ج- ماذا تتوقع أن يحدث لو سخنا أنبوبة الاختبار رقم (1)؟

ب -

١- عدد ثلاث فوائد لكل من :

أ- الكيرياتين المكون لحراشف الزواحف.

(٨)
امتحان الصف الحادي عشر
للعام الدراسي ١٤٣٣/١٤٣٤ هـ - ٢٠١٢/٢٠١٣ م
الدور الأول - الفصل الدراسي الأول
المادة: الأحياء

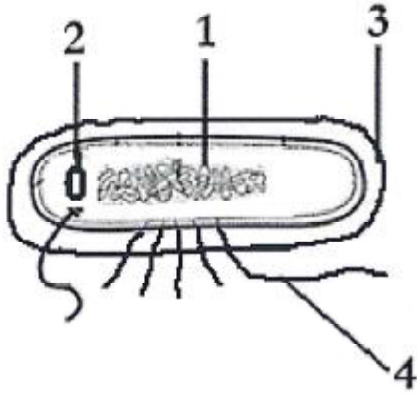
تابع السؤال الثالث:

ب - الطرفان الخلفيان للطيور.

.....
.....
.....

ب-

٢- من خلال قيام طلاب الصف الحادي عشر بتجربة لدراسة كيفية صناعة اللبن في المختبر المدرسي توصلوا لرسم الكائن الحي المقابل.
أ- سمّ هذا الكائن الحي ؟



ب- سمّ الأجزاء المشار إليها بالأرقام الآتية:

.....-1

.....-2

ج- اذكر وظيفة الأجزاء المشار إليها بالأرقام الآتية .

.....-3

.....-4

د- عدد الأشكال الأخرى لهذا الكائن الحي .

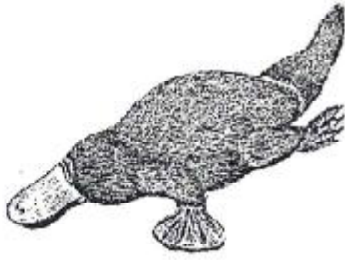
.....
.....

(٩)

امتحان الصف الحادي عشر
للعام الدراسي ١٤٣٣/١٤٣٤ هـ - ٢٠١٢/٢٠١٣ م
الدور الأول - الفصل الدراسي الأول
المادة: الأحياء

السؤال الرابع:

أ- يمثل الشكل الآتي كائنين حيين .



2



1

١- بماذا يتميز الكائن (2) عن الكائن (1) فيما يتعلق بالتكاثر ؟

٢- حدد وظيفة الكيس الموجود أسفل بطن الكائن (1) .

٣- أعط مثلا واحدا فقط لكائن حي ينتمي إلى نفس مجموعة الكائن (1) وآخر ينتمي لمجموعة الكائن (2) .

ب-

١ - في أربعينيات القرن الماضي كان البنسلين يقضي على 95% من البكتريا المسماة (MRSA) ، لكن الآن يقتل أقل من 10% فقط من هذه البكتيريا .

أ - ماذا يطلق على البنسلين في علم المناعة ؟
ب - انخفضت نسبة البكتيريا التي يقضي عليها البنسلين . فسّر ذلك .

ج - اذكر جانبا إيجابيا واحدا وجانبا سلبيا واحدا لاستخدام مثل هذه المركبات (البنسلين) في القضاء على الجراثيم .

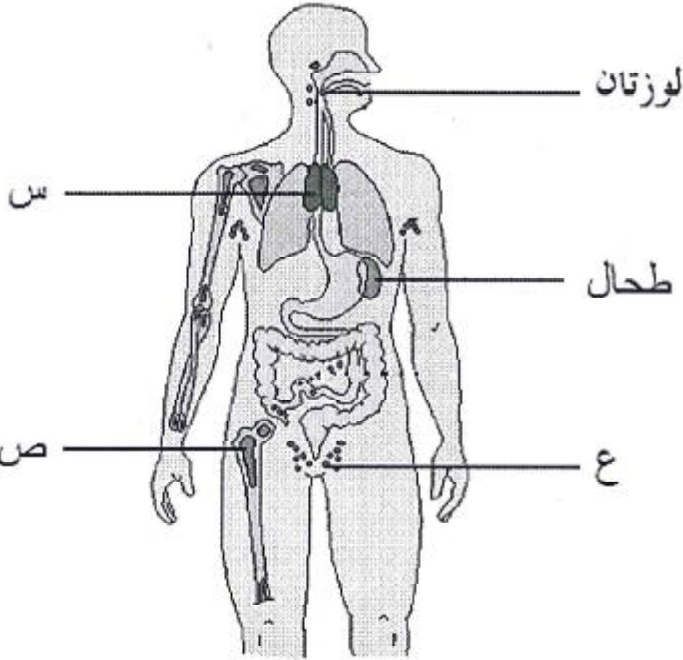
(١٠)
امتحان الصف الحادي عشر
للعام الدراسي ١٤٣٣/١٤٣٤هـ - ٢٠١٢/٢٠١٣م
الدور الأول - الفصل الدراسي الأول
المادة: الأحياء

تابع السؤال الرابع:

ب-

- ٢ - ما هي سوائل الجسم التي تنتقل بواسطتها العدوى بفيروس HIV في الحالات الآتية :
أ - تعاطي المخدرات
ب - الرضاعة الطبيعية

- ج - الشكل المجاور يوضح إنتاج الخلايا
اللمفاوية ومواقع عملها
١ - ما الرمز الذي يشير إلى موقع كل
من :
أ- إنتاج الخلايا اللمفاوية ؟



- ب - نضج الخلايا التائية ؟
.....
.....

- ٢ - عند نضج هذه الخلايا تنتقل عبر
الجهاز الدوري واللمفاوي إلى مواقع
معيّنة .
حدد الرمز الدال على أحد هذه المواقع .
.....
.....

- ٣ - ما نوع خط الدفاع المناعي الذي تقوم به الخلايا اللمفاوية ؟
.....
.....

انتهت الأسئلة مع تمنياتنا لكم بالتوفيق والنجاح.

